



- **Rendement supérieur à 20,4%**

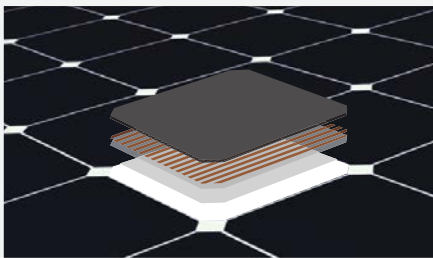
Idéal pour l'optimisation de la surface disponible sur votre toiture.

- **Haute performance**

Excellentes performances en cas de températures élevées, de faible luminosité et par temps nuageux.^{1,2,3}

- **Tout type de toitures**

Grâce à leurs caractéristiques et performance, les modules de la Série E s'adaptent parfaitement à tout type de toitures.



Cellules photovoltaïques Maxeon®: techniquement meilleures.

Une conception garantissant la performance et la résistance.

Tranquillité d'esprit

Les modules sont conçus pour offrir une énergie constante et régulière pendant de nombreuses années.^{4,5}

Des cellules conçues pour durer

La cellule photovoltaïque Maxeon de SunPower® est la seule cellule reposant sur une base solide en cuivre qui permet une meilleure résistance à la corrosion et aux fissures qui détériorent habituellement les modules conventionnels.¹

classée 1^{ère} lors du test de durabilité de Fraunhofer.¹⁰

100% de puissance conservée lors du test de durabilité PDVI complet d'Atlas 25+.¹¹

PERFORMANCE, FIABILITÉ ET ESTHÉTISME INÉGALÉS



MODULE E20 - 327



RENDEMENT ÉLEVÉ⁶

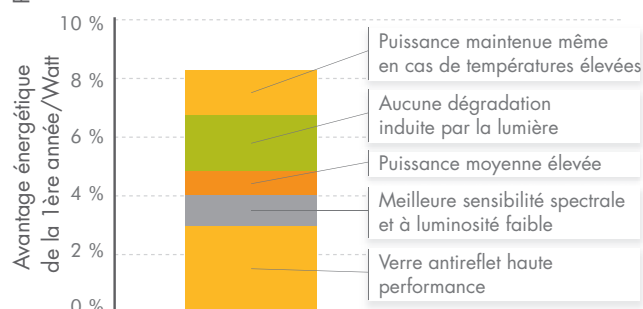
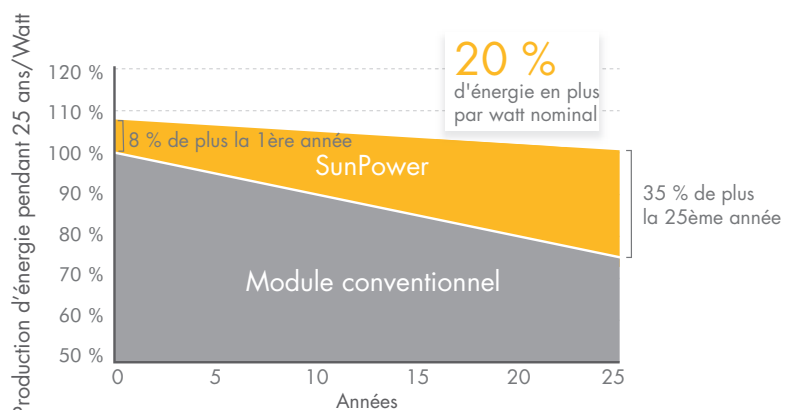
Plus d'énergie générée par mètre carré

Les modules de la Série E pour usage domestique convertissent davantage de lumière du soleil en électricité : jusqu'à 36% de puissance en plus par module¹ et 60% d'énergie en plus par mètre carré sur 25 ans.^{3,4}

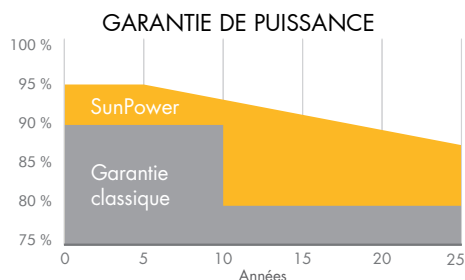
PRODUCTION D'ÉNERGIE ÉLEVÉE⁷

Plus d'énergie produite par watt nominal

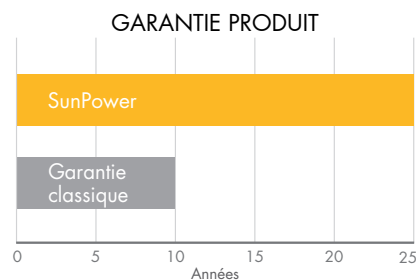
La performance élevée de la première année offre 7-9% d'énergie en plus par watt nominal.³ Ce pourcentage augmente au fil du temps, atteignant 20% durant les 25 premières années.⁴



SUNPOWER OFFRE LA MEILLEURE GARANTIE SUR LE PRODUIT ET SUR LA PUISSANCE



Plus de puissance garantie: 95% sur les 5 premières années, -0,4% par an jusqu'à l'année 25⁸



Garantie de 25 ans contre les défauts de produit et de puissance, coûts de remplacement du module compris.⁹

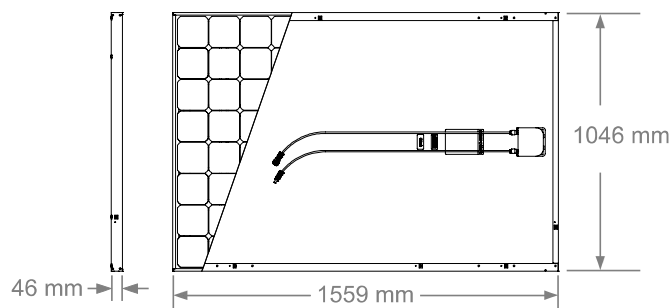
Caractéristiques Électriques		
	E20-327	E19-320
Puissance nominale ¹² (Pnom)	327 W	320 W
Tolérance (module)	+5/-0%	+5/-0%
Rendement moyen (module) ¹³	20,4%	19,8%
Tension à puissance maximale (Vmpp)	54,7 V	54,7 V
Courant à puissance maximale (Impp)	5,98 A	5,86 A
Tension en circuit ouvert (Voc)	64,9 V	64,8 V
Courant de court-circuit (Isc)	6,46 A	6,24 A
Tension maximale du système	1000 V IEC & 600 V UL	
Calibre des fusibles série	20 A	
Coef. Temp. Puissance (Pmpp)	-0,38% / °C	
Coef. Temp. Tension (Voc)	-176,6 mV / °C	
Coef. Temp. Courant (Isc)	3,5 mA / °C	

Conditions de Test et Caractéristiques Mécaniques	
Température	- 40°C to +85°C
Charge maximale	Vent: 2400 Pa, 245 kg/m ² avant et arrière Neige: 5400 Pa, 550 kg/m ² avant
Résistance à l'impact	25mm de diamètre à 23 m/s
Apparence	Classe A
Cellules	96 Cellules monocristallines Maxison Gén. II
Verre trempé	Verre trempé haute transmission avec couche antireflet
Boîtier de connexion	Classé IP-65
Connecteurs	MC4
Cadre	Anodisé noir de classe 1
Poids	18,6 kg

Références :

- 1 Comparaison entre les modules SunPower de 327 W et les modules conventionnels de 240 W, 1,6 m² env., 15% de rendement.
- 2 PVEvolution Labs "SunPower Shading Study," Fév. 2013.
- 3 De manière générale, 7 à 9 % d'énergie en plus par watt nominal, BEW/DNV Engineering "SunPower Yield Report," Jan. 2013
- 4 Dégradation SunPower 0.25%/an dégradation comp. à 1.0%/an pour un panneau conv. Campeau, Z. et al. "SunPower Module Dégradation Rate," Article SunPower publié, Fév. 2013; Jordan, Dirk "SunPower Test Report," NREL, Oct. 2012.
- 5 "SunPower Module 40-Year Useful Life" Article SunPower publié en Fév. 2013. Une vie utile correspond à 99 panneaux avec un rendement de plus de 70% en dessus de leur puissance nominale sur 100.
- 6 Provenant de la liste de 2600 panneaux dans le Photon Int., Fév. 2012
- 7 8% d'énergie en plus comparé au top 10 des plus grands fabricants, Résultats de 2012 (151 panneaux, 102 entreprises), Photon International, Mar. 2013.
- 8 Comparé au top 15 des plus grands fabricants de panneaux. Revue SunPower des garanties existantes fait en Fév. 2013.
- 9 Certaines restrictions sont à prendre en compte. Lire en détails la garantie.
- 10 Fraunhofer ISE a testé 5 des 8 plus grands fabricants, "PV Module Durability Initiative Public Report," Fév. 2013.
- 11 Comparé à un panneau de référence non testé. Atlas 25+ Durability test report, Fév. 2013.
- 12 Conditions de test standard (1000 W/m² ensoleillement, AM 1.5, 25° C)
- 13 Basé sur la moyenne des rendements de puissance nominale de production.

Tests et Certifications	
Tests Standards	IEC 61215, IEC 61730, UL1703
Tests Qualité	ISO 9001:2008, ISO 14001:2004
Conforme aux règles d'env.	RoHS, OHSAS 18001:2007, Sans Plomb, PV Cycle
Test ammoniacal	IEC 62716
Test Env. salins	IEC 61701 (Sévérité maximum)
Test PID	Sans dégradation induite par le potentiel : 1000 V ¹⁰
Autres tests	TUV, MCS, UL, JET, KEMCO, CSA, CEC, FSEC



Accédez à la page <http://www.sunpowercorp.com/facts> pour plus d'informations.

Pour plus de détails, consultez la fiche technique détaillée : www.sunpowercorp.fr/datasheets. Lisez les instructions de sécurité et d'installation avant d'utiliser ce produit.

©Avril 2013 SunPower Corporation. Tous droits réservés. SUNPOWER, le logo SUNPOWER, MAXEON, MORE ENERGY. FOR LIFE. et SIGNATURE sont des marques commerciales ou déposées de SunPower Corporation. Les spécifications fournies dans ce document sont susceptibles d'être modifiées sans préavis.